

Modell KBF PRO 720 | Konstantklimaschränke mit erweitertem Temperatur- und Feuchtebereich

Der leistungsstarke Alleskönner unter den Konstantklimaschränken: Mit allen technischen Feinheiten ausgestattet, meistert der KBF PRO problemlos Materialprüfungen aller Art, bei -20 °C genauso wie unter THB-Bedingungen bei +85 °C und 85% relativer Luftfeuchtigkeit. Er bietet flexible Optionen der Wasserversorgung für alle Aufstellorte und verbraucht bis zu 40 % weniger Energie als sein Vorgänger KMF. Mit optionalen Lichtmodulen wird der KBF PRO zum ICH-Photostabilitätstestschrank oder zum Pflanzenwachstumsschrank.

VORTEILE

- Sicher und leistungsstark durch innovative Temperiertechnologie
- Zuverlässig: Ausfallsicherer Langzeitbetrieb durch bewährte Kompressortechnologie und Innenkessel aus Edelstahl
- Smart: Signaldreieck mit leuchtender Statusanzeige, ergonomisches Bedienterminal mit Touchscreen-Programmregler, Einschubgitter mit Teleskopschienen
- Wirtschaftlich: Niedriger Energieverbrauch durch moderne Inverter-Kühltechnologie



Modell 720



Modell 720

WICHTIGE MERKMALE

- Temperaturbereich: -20 °C bis +100 °C
- Feuchtebereich: 10 % r.F. bis 98 % r.F.
- Bewährte APT.line™ Vorwärmkammertechnologie
- Bis zu 40 % Energieeinsparung gegenüber Vorgängermodell
- Energieeffiziente Kühlung durch moderne Inverter-Kältemaschine
- Kühlung mit klimaneutralem Kältemittel R-290
- Türheizung zur Kondensatvermeidung
- Einstellbare Lüfterdrehzahl
- Feuchteregelelung mit kapazitivem Feuchtesensor und reaktionsschneller Dampfefeuchtung
- Robuste Gehäusekonstruktion mit HIT-Sandwichtechnologie
- Innenkessel aus Edelstahl
- Innentüren aus metalloxidbeschichtetem Sicherheitsglas
- Zwei Einschubgitter aus Edelstahl mit Teleskopschienen
- Durchführung 80 mm x 45 mm mit Silikonstopfen
- Standgeräte mit robusten Doppel-Lenkrollen, vorn mit Feststellern
- Intuitiver Touchscreen Controller mit Zeitabschnitts- und Echtzeitprogrammierung
- Ergonomisch verstellbares Bedienterminal
- Signaldreieck mit leuchtender Statusanzeige
- Interner Datenlogger, Messwerte im offenen Format über USB auslesbar
- Temperaturwählwächter Klasse 3.3 (DIN 12880) mit optischem und akustischem Alarm
- Geräteselbsttest zur umfassenden Statusanalyse
- Datenschnittstellen: Ethernet, USB
- BINDER Multi Management Software APT-COM™ Basic Edition
- Optionale Lichtmodule für ICH-Photostabilitätstests
- Optionale LED-Lichtmodule für Pflanzenwachstum

BESTELLINFORMATIONEN

Innenraumvolumen [L]	Netzanschluss – Gerätesicherung	Netzstecker*	Ausführung	Modellvariante	Art.-Nr.
Modell KBF PRO 720					
727	208...240 V 1~ 50/60 Hz -16,0 A	CEE 7/7	Standard	KBFP720-230V	9020-0442

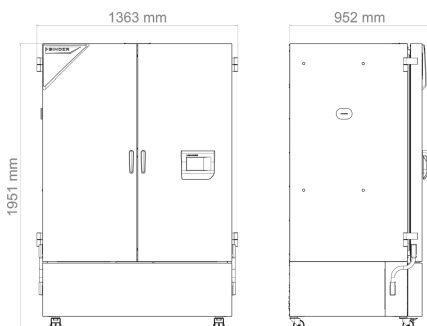
TECHNISCHE DATEN

Allgemeine Daten	
Bezeichnung	KBFPRO720-230V
Artikelnummer	9020-0442
Ausführung	Standard
Leistungsdaten Temperatur	
Temperaturbereich	-20...100 °C
Maximale Wärmekompensation bei 40 °C	1.000 W
Leistungsdaten Klima	
Temperaturbereich mit Feuchte	10...90 °C
Feuchtebereich	10...98 % r.F.
Räumliche Temperaturabweichung bei 25 °C und 60 % r.F.	0,3 ± K
Räumliche Temperaturabweichung bei 40 °C und 75 % r.F.	0,3 ± K
Zeitliche Temperaturabweichung bei 25 °C und 60 % r.F.	0,1 ± K
Zeitliche Temperaturabweichung bei 40 °C und 75 % r.F.	0,1 ± K
Zeitliche Abweichung der Feuchte bei 25 °C und 60 % r.F.	1 ± % r.F.
Zeitliche Abweichung der Feuchte bei 40 °C und 75 % r.F.	1 ± % r.F.
Erholzeit nach 30 s Türöffnung bei 25 °C und 60 % r.F.	2 min
Erholzeit nach 30 s Türöffnung bei 40 °C und 75 % r.F.	5 min
Elektrische Daten	
Nennspannung	208...240 V
Netzfrequenz	50/60 Hz
Nennleistung	1,8 kW
Gerätesicherung	16,0 A
Phase (Nennspannung)	1~
Maße und Gewichte	
Innenraumvolumen	727 L
Gerätgewicht netto (leer)	312 kg
Maximale Belastung pro Einschub	40 kg
Maximale Gesamtbelastung	200 kg

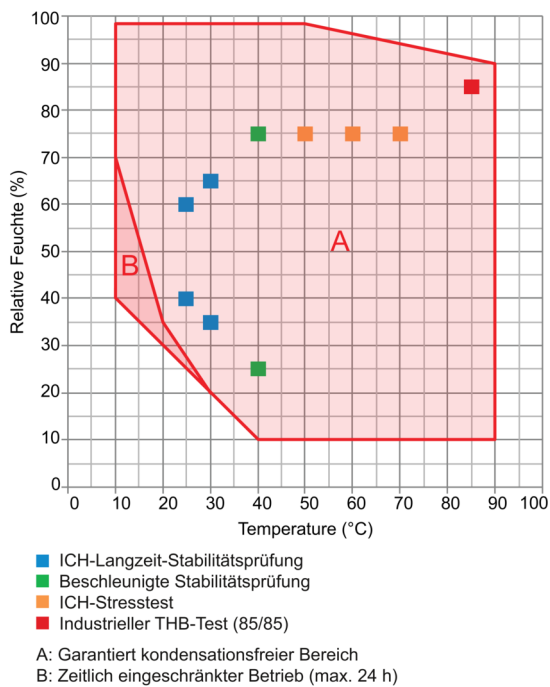
Wandabstand hinten	180 mm
Wandabstand seitlich	180 mm
Gehäuseabmessungen ohne Anbauten und Anschlüsse	
Breite netto	1.285 mm
Höhe netto	1.951 mm
Tiefe netto	900 mm
Innenabmessungen	
Innenraum Breite	1.011 mm
Innenraum Höhe	1.250 mm
Innenraum Tiefe	575 mm
Innentüren	2
Außentüren	2
Umweltrelevante Daten	
Schalldruckpegel bei 25 °C und 60 % r.F.	50 dB(A)
Energieverbrauch bei 25 °C und 60 % r.F.	390 Wh/h
Energieverbrauch bei 40 °C und 75 % r.F.	435 Wh/h
Energieverbrauch bei 85 °C und 85 % r.F.	600 Wh/h
Einbauten	
Anzahl Einschübe (Std./max.)	2/16

Sämtliche technischen Daten gelten ausschließlich für unbeladene Geräte in Standardausführung bei einer Umgebungstemperatur von 22 ± 3 °C und einer Netzspannungsschwankung von ± 10 %. Die Temperaturdaten sind nach BINDER Werksnorm und in Anlehnung an DIN 12880:2007 ermittelt und orientieren sich an den empfohlenen Wandabständen von 10 % der Höhe, Breite und Tiefe des Innenraums. Alle Angaben sind für Seriengeräte typische Mittelwerte. Die technischen Daten beziehen sich auf 100 % Lüfterdrehzahl. Technische Änderungen sind vorbehalten.

ABMESSUNGEN inkl. Anbauten und Anschlüssen [mm]



DIAGRAMME



Klimadiagramm

OPTIONEN

Bezeichnung	Beschreibung	*	Art.-Nr.
Alarmausgang, potenzialfrei	über 3-polige Klemmbuchse abgreifbar (max. 24 V - 2,5 A)	-	8012-2504
Analogausgang 4-20 mA	für Temperatur- und Feuchtwerte (Ausgang nicht justierbar)	-	8012-2375
Beschichteter Wärmetauscher	zur Vermeidung von Schäden am Aluminium-Wärmetauscher durch korrosives Probenmaterial	-	8012-2585
	links		
	30 mm	01	8012-2489
	50 mm	01	8012-2490
	100 mm	01	8012-2491
	oben		
Durchführung mit Silikonstopfen	30 mm	01	8012-2500
	50 mm	01	8012-2495
	100 mm	01	8012-2496
	rechts		
	30 mm	01	8012-2492
	50 mm	01	8012-2493

Bezeichnung	Beschreibung	*	Art-Nr.
	100 mm	01	8012-2494
Flexibler Pt 100	Flexibler Pt 100 Innenraum-Temperaturfühler, zur Objekttemperatur-Anzeige oder -Regelung	-	8012-2554
Innenbeleuchtung	mit klimabeständigen LEDs, schaltet bei Öffnen der Außentür	-	8012-2566
Innenkessel, verstärkt	Gesamtbelastung max. 200 kg	-	8012-2527
Kalibrierzertifikat, Erweiterung	für Temperatur und Feuchte, zur Erweiterung der Messung in Nutzraummitte um einen weiteren Prüfwert	-	8012-2576
	Räumliche Temperaturmessung inklusive Zertifikat, 9 Messpunkte bei einer vorgegebenen Prüftemperatur	-	8012-2379
Kalibrierzertifikat Temperatur	Räumliche Temperaturmessung inklusive Zertifikat, 15-18 Messpunkte bei einer vorgegebenen Prüftemperatur	-	8012-2383
	Räumliche Temperaturmessung inklusive Zertifikat, 27 Messpunkte bei einer vorgegebenen Prüftemperatur	-	8012-2427
	Messung in Nutzraummitte bei 25 °C / 60 % r.F. oder bei vorgegebenen Prüfwerten	-	8012-2438
Kalibrierzertifikat Temperatur und Feuchte	Räumliche Temperatur- (nach DIN12880) und Feuchtemessung inklusive Zertifikat, 27 Messpunkte Temperatur und ein Messpunkt Feuchte, bei 25 °C / 60 % r.F. oder bei vorgegebenen Prüfwerten	-	8012-2578
Lenkrollen, nivellierbar	zur horizontalen Ausrichtung des Gerätes bei unebenem Boden	-	8012-2544
Türschloss	abschließbarer Türgriff	-	8012-2539
Türschloss, elektromechanisch	mit PIN-Code über Regler zu öffnen	-	8012-2590
Versandpalette	mit Entladerampe zur Aufstellung des Gerätes ohne Stapler	-	8012-2548

ZUBEHÖR

Bezeichnung	Beschreibung	*	Art-Nr.
APT-COM™ 4 GLP-Edition	für die Arbeit nach GLP-konformen Bedingungen. Die Dokumentation der Messwerte erfolgt gemäß den Anforderungen der FDA-Richtlinien 21CFR11 manipulationssicher.		
	Version 4, GLP-Edition	-	9053-0042
APT-COM™ 4 PROFESSIONAL-Edition	komfortable Geräte- und Benutzerverwaltung die auf die BASIC-Edition aufbaut. Ist für die Vernetzung von bis zu 100 Geräten geeignet.		
	Version 4, PROFESSIONAL-Edition	-	9053-0040
BINDER PURE AQUA SERVICE	System zur Aufbereitung bzw. Vollentsalzung von Leitungswasser, Komplettsset bestehend aus Einwegkartusche PURE AQUA 300, Messgerät und allen notwendigen Anschlussteilen	-	8012-0759
BINDER PURE AQUA SERVICE, Zubehör	Einweg-Wechselkartusche für das BINDER PURE AQUA System	-	6011-0165
	BINDER CO ₂ -Begasungsmodul 0-1%, mit NDIR CO ₂ -Sensor und Analogausgang 4-20 mA	-	8012-2140
CO ₂ -Begasungsmodul	BINDER CO ₂ -Begasungsmodul 0-20%, mit NDIR CO ₂ -Sensor und Analogausgang 4-20 mA	-	8012-2138
	Einschub im Set mit Halteschienenpaar (U-Schienen), komplett aus Edelstahl		
Einschublech gelocht	Traglast 40 kg	-	8012-2408

Bezeichnung	Beschreibung	*	Art-Nr.
Einschubgitter Standard	Einschub im Set mit Halteschienenpaar (kugelgelagerte Teleskopschienen), komplett aus Edelstahl		
	Traglast 40 kg	-	8012-2385
Einschubgitter verstärkt	Einschub im Set mit Halteschienenpaar (U-Schienen), komplett aus Edelstahl		
	Traglast 40 kg	-	8012-2391
LED-Lichtleisten	Einschub im Set mit Halteschienenpaar (U-Schienen), komplett aus Edelstahl		
	Traglast 80 kg	-	8012-2414
	Basis-Set bestehend aus 2 Stück, Befestigungsmaterial, Steuergerät für max. 4 Lichtleisten, 100-240 V, 50/60 Hz		
	Basis-Set 500, Länge 50 cm	-	8012-1108
	Basis-Set 900, Länge 90 cm	-	8012-1109
Lichtmodul für Pflanzen	Erweiterungs-Set bestehend aus 2 Stück, Befestigungsmaterial: Clips. Zur Erweiterung des Lichtleisten-Basissets		
	Erweiterungs-Set 500, Länge 50 cm	-	8012-1717
	Erweiterungs-Set 900, Länge 90 cm	-	8012-1718
Lichtmodul ICH	BINDER ICH-Q1B-Lichtmodul, bestehend aus einer VIS-Kassette und einer UVA-Kassette sowie unabhängiger Stromversorgung	-	8012-2439
Lichtmodul ICH mit LQC	BINDER ICH-Q1B-Lichtmodul mit Lichtdosissteuerung, bestehend aus einer VIS-Kassette, einer UVA-Kassette, einem sphärischen VIS-Sensor, einem sphärischen UVA-Sensor sowie unabhängiger Stromversorgung	-	8012-2444
Neutralreiniger	intensiv, zur schonenden Entfernung von Schmutzresten; Füllmenge 1 kg	-	8012-2250
Qualifizierungsunterlagen	IQ/OQ/PQ Dokumente - unterstützende Unterlagen für die kundenseitige Validierung, gemäß Kundenanforderung, Erweiterung des Qualifizierungsordners IQ/OQ um das Kapitel PQ; Parameter: Temperatur- und Feuchtwerte		
	Digital im PDF Format	-	7057-0006
	Gedruckt im Ordner	-	7007-0006
	IQ/OQ Dokumente - unterstützende Unterlagen für die kundenseitige Validierung, bestehend aus: IQ/OQ-Checklisten inkl. Kalibrieranleitung und umfangreicher Gerätedokumentation; Parameter: Temperatur- und Feuchtwerte		
	Digital im PDF Format	-	7057-0002
Spannungswandler	Gedruckt im Ordner	-	7007-0002
	zum Betrieb des Gerätes bei einer Nennspannung von 120 V 1~ 60 Hz		
Wasserversorgung	für Ausführung 240 V	-	8009-0821
	extern, frei stellbar, Set bestehend aus 20-L-Frischwasserkarister mit Pumpe und Füllstandssensor sowie 20-L-Abwasserkarister	-	8012-2592

DIENSTLEISTUNGEN

Bezeichnung	Beschreibung	*	Art-Nr.
Gewährleistungsservice			
Gewährleistungsverlängerung 1 Jahr	Die Gewährleistung wird ab Lieferdatum um 1 Jahr verlängert, Verschleißteile sind ausgenommen	05	DL50-0030
Installationservices			
Geräteeinweisung	Einweisung in Funktionsprinzip und Grundfunktionen des Geräts, Bedienung der Regelelektronik inklusive Programmierung	05	DL10-0550
Inbetriebnahme des Gerätes	Gerät an die kundenseitig vorhandenen Anschlüsse anschließen (Strom, Wasser, Abwasser, Gas), Überprüfung der Grundfunktionen, kurze Einweisung in die Bedienung. (exkl.: auspacken, aufstellen, Reglereinweisung, Programmierung, Installationsarbeiten)	05	DL10-0170
Installation CO ₂ Begasungsmodul	Installation des BINDER CO ₂ -Begasungsmoduls (0-1% oder 0-20%), Montage der Versorgungsbox, Einbringung des CO ₂ -Sensors und des Gasschlauches in den Innenraum, Abdichtung der Durchführung, Anschluss der Box an eine vorhandene CO ₂ -Gasversorgung, Update des Reglerdatensatzes, Funktionsüberprüfung	05	DL10-0130
Installation ICH-Lichtmodul	Installation des BINDER ICH-Q1B Lichtmoduls: Montage der Versorgungsbox, Einbringung und Anschluss der Lichtkassetten, (LQC: und der Lichtsensoren,) Abdichtung der Durchführung, (LQC: Update des Reglerdatensatzes,) Funktionsüberprüfung	05	DL10-0140
Installation LED Pflanzenlichtmodul	Installation des BINDER LED-Pflanzenlichtmoduls, Montage der Versorgungsbox, Montage der LED-Lichtleisten nach Vorgabe, Verlegung der Kabel und des Frischluftschlauches, Abdichtung der Durchführung, Funktionsüberprüfung	05	DL10-0150
Kalibrierservices			
ICH-Lichtmessung mit Zertifikat	Messung der Bestrahlungsstärke (UVA) und der Beleuchtungsstärke (VIS) an jeweils 25 Messpunkten, Aufnahme von Emissionsspektren für UVA und VIS, inklusive Zertifikat	05	DL30-0530
Kalibrierung CO ₂ -Regelung 0-1%	Kalibrierung der CO ₂ -Konzentration bei 0,5 Vol.-% mit analysiertem Testgas, inklusive Zertifikat	05	DL30-0404
Kalibrierung CO ₂ -Regelung 0-20%	Kalibrierung der CO ₂ -Konzentration bei 5,0 Vol.-% mit analysiertem Testgas, inklusive Zertifikat	05	DL30-0405
Kalibrierung Temperatur und Feuchte	Erweiterung, Kalibrierung eines (1) zusätzlichen durch den Anwender vorgegebenen Wertepaars in Nutzraummitte inklusive Zertifikat	05	DL30-0302
	Kalibrierung eines (1) durch den Anwender vorgegebenen Wertepaars in Nutzraummitte inklusive Zertifikat	05	DL30-0340
Räumliche Temperatur- und Feuchtemessung 9-1 Messpunkte	Räumliche Temperaturmessung mit 9 Messpunkten Temperatur und 1 Messpunkt Feuchte in Nutzraummitte bei einem durch den Anwender vorgegebenen Wertepaar, inklusive Zertifikat	05	DL30-0309
Räumliche Temperatur- und Feuchtemessung 18-1 Messpunkte	Räumliche Temperaturmessung mit 18 Messpunkten Temperatur und 1 Messpunkt Feuchte in Nutzraummitte bei einem durch den Anwender vorgegebenen Wertepaar, inklusive Zertifikat	05	DL30-0318
Räumliche Temperatur- und Feuchtemessung 27-1 Messpunkte	Räumliche Temperaturmessung mit 27 Messpunkten Temperatur und 1 Messpunkt Feuchte in Nutzraummitte bei einem durch den Anwender vorgegebenen Wertepaar, inklusive Zertifikat	05	DL30-0327
Räumliche Temperatur- und Feuchtemessung nach DIN12880	Räumliche Temperaturmessung nach DIN12880 mit 27 Messpunkten Temperatur und 1 Messpunkt Feuchte in Nutzraummitte bei einem durch den Anwender vorgegebenen Wertepaar, inklusive Zertifikat	05	DL30-0427
Validierservices			

Bezeichnung	Beschreibung	*	Art-Nr.
Durchführung der IQ/OQ	Durchführung der IQ/OQ gemäß Qualifizierungsordner	05	DL42-0300
Durchführung der IQ/OQ/PQ	Durchführung der IQ/OQ/PQ gemäß Qualifizierungsordner	05	DL44-0500
Wartungsservices			
Wartung	einmaliger Wartungsservice nach Wartungsplan. Sichtprüfung der mechanischen und elektrischen Komponenten, Prüfung aller wesentlichen Funktionen. Kalibrierung einer durch den Anwender vorgegebenen Prüftemperatur in Nutzraummitte ohne Zertifikat	05	DL20-0613
Wartungsverträge			
Wartungsvertrag BRONZE 3 Jahre	Wartungsservice gemäß Vertrag, Sichtprüfung der mechanischen und elektrischen Komponenten, Überprüfung des Regelverhaltens, 20% Rabatt auf Ersatzteile	05	DL20-0710
Wartungsvertrag GOLD 3 Jahre	Wartungsservice gemäß Vertrag, Sichtprüfung der mechanischen und elektrischen Komponenten, Überprüfung des Regelverhaltens, 20% Rabatt auf Ersatzteile, Prüfung aller wesentlichen Funktionen, Austausch von Verschleissteilen, Kalibrierung eines Temperatur/Feuchte Wertes, inklusive Zertifikat	05	DL20-0920
Wartungsvertrag SILBER 3 Jahre	Wartungsservice gemäß Vertrag, Sichtprüfung der mechanischen und elektrischen Komponenten, Überprüfung des Regelverhaltens, 20% Rabatt auf Ersatzteile, Prüfung aller wesentlichen Funktionen, Kalibrierung einer durch den Anwender vorgegebenen Prüftemperatur in Nutzraummitte, ohne Zertifikat	05	DL20-0820

HINWEISE

- 01 Im Bereich der Durchführung kann es zu Betauungen kommen.
Bei Sonderpositionen von Durchführungen wird ein Aufschlag berechnet.
- 05 Die angegebenen Preise verstehen sich zzgl. Reisekosten. Die Reisekosten für Ihr Einsatzgebiet entnehmen Sie bitte dem Kapitel BINDER Service.
Für Einsätze in der Schweiz verstehen sich alle angegebenen Dienstleistungspreise zzgl. einem länderspezifischen Aufschlag (auf Anfrage).

BINDER GmbH
Tuttlingen, Germany
TEL +49 7462 2005 0
info@binder-world.com
www.binder-world.com

BINDER Inc.
Bohemia, NY, USA
TEL +1 631 224 4340
usa@binder-world.com
www.binder-world.us

**BINDER Environmental Testing
Equipment (Shanghai) Co., Ltd.**
Shanghai, P.R. China
TEL +86 21 685 808 25
china@binder-world.com
www.binder-world.com

BINDER Asia Pacific (Hong Kong) Ltd.
Kowloon, Hong Kong, P.R. China
TEL +852 39070500
asia@binder-world.com
www.binder-world.com